

中国PP, PE管道企业联合会会员单位
China PP, PE pipe CEC member

PPR20-160 管材生产线技术参数
PPR20-160 pipe extrusion line technical data



壹. SJ-90×33 单螺杆挤出机 一台
One. SJ-90X33 single screw extruder one set



该机拥有匠心独具的高产型整体设计式螺杆、高效的综合混炼元件，高扭力的减速装置、超静的机筒冷却系统，独特的入料口设计和保持料温真正稳定的先进设计，使高剪切低熔融塑化温度成为现实。

This machine have the high output technology screw, high effect mixing part, high toque reducer equipment,

very silence barrel cooling equipment, and specially feeding tech, could keep the machine real steady, make the high-cutting and low plasticizer to be out.

1)型号 одношнековый экструдер 90×33

1)Type	90X33
2)螺杆 шнек	
2)Screw	
———直径 диаметр шнека	90mm
———Diameter	90mm
———长径比 соотношение диаметра к длине	33: 1
———L: D	33:1
———材质 материал шнека	38CrMoALA
———Material	38CrMoALA
———表面处理 обработка поверхностей	渗氮, 抛光 Азотирование, полировка
———Surface dealed	nitride and polish
———转速 скорость	MAX: 110RPM
———Speed	MAX: 110RPM
3)机筒 3) Цилиндр	
3)barrel	
———材质 материал	38CrMoALA
———Material	38CrMoALA
———内表面处理 Внутренне поверхностно обработанный	渗氮, 衍磨 Азотирование, шлифование
———Inside surface deal	nitride and grinding
———加热控制区 Зона контроля нагрева	5 区
———Heating controlling zone	5 zones
———加热方式 способы нагрева	铸铝加热圈 Литой алюминий кольцо нагрева
———Heating way	casting aluminum cycle
———加热功率 мощность	30kw
———Heating power	30KW
———冷却系统 система охлаждения	机筒风机冷却 вентилятор
———Cooling equipment	barrel fan cooling
———冷却功率 мощность вентилятора	0.25kw×5
———Cooling power	0.25KWX5
4)减速箱 (齿轮箱) коробки передач	
4)Reducer (gear reducer)	
———箱体材质 материал корпуса	铸铁 чугуи
———Box material	cast iron
———齿轮形式 шестерня	硬齿面, 斜齿轮 Закаленный, зубчатую передачу
———Gear type	skew gear
———齿轮材质 материал	20CrMoTi
———Gear material	20CrMoTi
———齿轮表面热处理 Поверхностной термообработки передач	齿面磨齿 Зубчатые шлифованные шестерни
———Gear surface deal	gear surface quench
———轴材质 материал вала	42CrNiMo
———Shaft material	42CrNiMo
———润滑系统 система смазки	油泵冷却器, 压力润滑系统 Насос охладителя, система смазки под давлением

—————Lubrication system	Cooler pump, pressure lubrication system
5)加料座 площадка для подачи	
5)feeding seat	
—————方式 способ	水套式冷却系统 (循环水) Система охлаждения воды «рубашки»
(оборотной воды)	
—————Type	water cycler type cooling way (recycling water)
—————材质 материал	45#处理 процесс
—————Material	45# handling
驱动电机	
drive motor	
1)电机 двигатель	型号: Y модель
1) Motor	Model: Y
——方式 модель	交流电机 двигатель переменного тока
——model	Frequency control mode
——功率 мощность	90kw
——Power	90kw
——转速 скорость	1500 转/分
——Speed	1500 rev / min
2) 电机控制器 мотор управления	
2) The motor controller	
——方式 модель	变频调速 двигатель переменного тока
——model	Frequency control mode
——电源 источник питания	3p※380V50HZ
——Power	3p ※ 380V50HZ
电器设备 Электрооборудование	
electrical equipment	
控制采用法国施耐德交流接触器热继电器控制, 数显温控仪表随时调用, 大大方便了各种参数的设定。 Контролируемая французским контактором управления тепловым реле Schneider переменного тока, цифровой регулятор температуры называется в любое время, что значительно облегчает настройку различных параметров	
Control the use of thermal Schneider Contactor relay control, digital temperature meter any time, greatly facilitate the setting of various parameters.	
自动加料机 подача сырья	型号: SAL.300 модель
Automatic feeder	Model: SAL.300
1) 方式 тип	真空吸取 вакуумный
1) type	vacuum drawn
2) 供料能力 производительность	350kg/h
2) feeding capacity	350kg / h
3) 驱动功率 мощность	1.5kw
3) drive power	1.5kw
料斗式干燥机	型号: SHD100
Hopper Dryer	Model: SHD100
1) 方式 сушилка	自动控制热风加热 Автоматический контроль нагрева воздуха
1) type	automatically control the hot air heating
2) 有效容积 Полезный объем	100kg
2) Effective capacity	100kg
3) 功率 мощность	3kw
3) Power	3kw

二 SJ-25×25 单螺杆挤出机（用于标识线） 一台 Одношнековый экструдер
 (используется для идентификации линий) нанесение цветных
 идентификационных линий ПО НЕОБХОДИМОСТИ

Two. SJ-25X25 single screw extruder(for mark line) one set



1)型号 тип	25×25
1)Type	25X25
2)螺杆	
2)Screw	
———直径	25mm
———Diameter	25mm
———长径比	25: 1
———L: D	25:1
———材质	38CrMoALA
———Material	38CrMoALA
———表面处理	渗氮, 抛光
———Surface dealed	nitride and polish
———转速	5—50r/min
———Speed	5—50r/min
3)机筒	
3)barrel	
———材质	38CrMoALA
———Material	38CrMoALA
———内表面处理	渗氮, 衍磨
———Inside surface deal	nitride and grinding
———加热控制区	3 区
———Heating controlling zone	3 zones
———加热方式	铸铝加热圈
———Heating way	casting aluminum cycle
———加热功率	1.5kw
———Heating power	1.5KW
4)加料座	
4)feeding seat	
———方式	水套式冷却系统（循环水）
———Type	water cycler type cooling way (recycling water)

———材质
———Material

45#处理
45# handling

5)料斗
5) Hopper

———材质
———Material

不锈钢
stainless steel

驱动电机
drive motor

电机
Motor

型号: Y
Model: Y

——方式
——model

三相异步电机
three-phase asynchronous motor

——功率
——Power

AC 3P×380V 1.5KW
AC 3P×380V 1.5KW

——转速
——Speed

50Hz 1500 转/分
50Hz 1500rev / min

电机控制器
The motor controller

——方式
——model

变频调速
Frequency control mode

——电源
——Power

3p×380V50HZ
3p × 380V50HZ

三、20-160PPR 管材挤出模具

一套 матрица (комплект)

Three. 20-160PPR pipe extruding mould one suit



挤出模具采用螺旋体结构能保证熔体温度均匀，生产的管材制品内外壁光滑，密实度好。
Экструзионной головки спиральной структуры обеспечивает равномерную температуру расплава, производство трубной продукции внутри и снаружи стены гладкая, хорошая компактность

This mould use screw or skip type, it could keep the temperature equally, then make the pipe outside and inside wall all smart and good degree with density

1)方式 螺旋式模头，可更换口模，芯棒，模体材质：45#或模具钢。Шнековая матрица, заменяемые, специальная сталь для изготовления матриц

1)Type: Screw or skip, could change the mouth of mould and core rod and sizing sleeve; mould material: 45#

or mould steel

2) 加热控制区 Зона контроля нагрева

3 区

2) heating controller zone

3 zones

3) 加热方式 нагрев

加热圈

3) heating model

heating ring

4) 总功率 мощность

MAX: 25KW

4) total power

max 25kw

5) 真空定径套

配置规格: Ø20-Ø160 定径套

定径套为铜质。 Трубопровод подачи вакуума

Технические характеристики: Ø20-Ø160 калибраторы рукава

материал бронза

5) Vacuum calibrating sleeves

Specifications: Ø20-Ø160 calibrating sleeves

Calibrating sleeves material is copper

四、真空定型喷淋装置 一台 устройство распыления вакуумная

Four. Vacuum calibrating spray equipment one set



真空定型台的主要作用是对管材进行定径、冷却，在水循环通路上安装了一个大尺寸滤网和一个旁路循环通路，同时，具有水位自动控制。 Основная роль сеточного стола вакуум, определение размеров трубы, охлаждения канал циркуляции воды устанавливается на большом экране и пути обхода циркуляции, в то же время, с автоматическим контролем уровня

The main use of the vacuum forming table is cool and calibrate the pipe, there have a big dimension filter net and side road recycling way on the water recycling road, have the automatic monitor useness

——长度 6000mm

length 6000mm

——真空泵 4kw×1

vacuum pump 4 KWx1

——水泵 4kw×1

water pump 4KWx1

——水泵 1.5kw×1

water pump 1.5KWx1

——槽体材质 全不锈钢，真空极限 0.08Mpa

Material stainless steel tank, vacuum limit 0.08Mpa

——规格 Specifications	最大 Ø160mm Max Ø160mm
——行程（丝杆移动） Travel (screw movement)	600mm 600mm

五、喷淋箱 两台 Спрей бак

Five. Spraying water tanks two sets



——方式 type	喷淋 spray
——槽体材质 Tank material	不锈钢 stainless steel
——长度 length	6000mm 6000mm
——液位及水温自动监控装置 Liquid level and water temperature automatic monitoring device	
——水泵功率 Water pump power	5.5kw 5.5kw

六、牵引机 一台 тянущий станок

Six Haul-off machine one set



牵引装置设计为可在连续稳定状态下牵引管材，结构紧凑，联轴器免维护的结构和运行的绝对平衡，是其突出特点。

The haul-off machine have a good tech that could haul-off the pipe is steady and continuous situation, it have the specially point as structure tight, no need maintain and drive balance.

牵引方式
haul-off way

履带式，履带长度 1.2 米
2 tracks type, the length of track is 1.2m

牵引速度
haul-off speed

0-15m/min
0.-15m/min

驱动电机
drive motor

——方式
Model

Y 系列
Y model

——功率
Power

3kw
3KW

——转速
Rotating speed

0~1500 转/分
0-1500R/min

电机控制器
motor controller

——方式
Control Way

变频调速，功率：3.7KW
frequency conversion governor adjust speed,power:3.7kw

七、旋转式无屑切割机 一台 резчик безпыльный

Seven. Rotary none-scrap cutter one set



- | | |
|---------------------------|---|
| 1)方式 | 旋转式刀片切割 |
| 1) mode | rotary cutting blade |
| 2)夹紧 | 气动夹紧 |
| 2) clamping | pneumatic clamping |
| 3)工作台位移方式 | 气动系统 |
| 3) The table displacement | Pneumatic System |
| 4)切割外径范围 | 20~160mm |
| 4) cutting diameter range | 20 ~ 160mm |
| 5)电机功率 | 1.5KW |
| 5) Motor power | 1.5KW |
| 6)计长方式 | 行程开关计长 |
| 6) meter counting way | through travel switch |
| 7)电器控制方式 | 先进的西门子 PLC 可编程控制 |
| 7) Electrical control | advanced Siemens PLC programmable control |

八、堆放架（含定长装置） 一台 **укладчик труб**

Eight. Pipe stacker(with fixed-length device) one set



- | | |
|-------------|----------------|
| ——方式 | 气动下降 |
| Control Way | Pneumatic down |
| ——堆料长度 | 6000mm |
| Length | 6000mm |

九、双工位收卷机 20-63 一台 **намотчик**

Nine. Double station winder 20-63 one set



十、单工位收卷机 75-110 一台 **намотчик**

Ten. Single station winder 75-110 one set



Extra:

1. 白墨喷码机 一台 **маркер**

1. Inkjet printer(white ink) one set



2. SWP450 型破碎机 一台 **дробилка**

2. SWP450 Crusher one set



机身采用优质钢板加工而成，刀片旋转直径为 450mm，料仓容积加大

动刀 3 把，定刀 2 把，刀片采用特殊材质制作，硬度超过罗氏 60℃ 电机：功率 30KW，保障设备运转平稳

破碎能力：600-800KG/H 以上

设备配用过载保护装置，确保设备使用安全

筛板使用 10mm 中板加工制作，确保设备使用寿命长，破碎力大

The body of crusher machine use the high quality steel, blade rotating diameter is 450mm, large volume of storage bin

Moving blade 3 pieces, fixed blade 2 pieces, blade made from special material, Hardness more than roche 60 °C

Motor power is 30kw. Make sure the equipment running smoothly

The Crusher Capacity: 600-800kg/h

Sieve plate using 10 mm plate processing production, to ensure that the equipment service life is long, crushing strength

价格：

包装：薄膜包装

Package: film

设备制作周期：收到定金起 45 天制作完成。

Delivery time: within 45 days after receive 30% deposit.

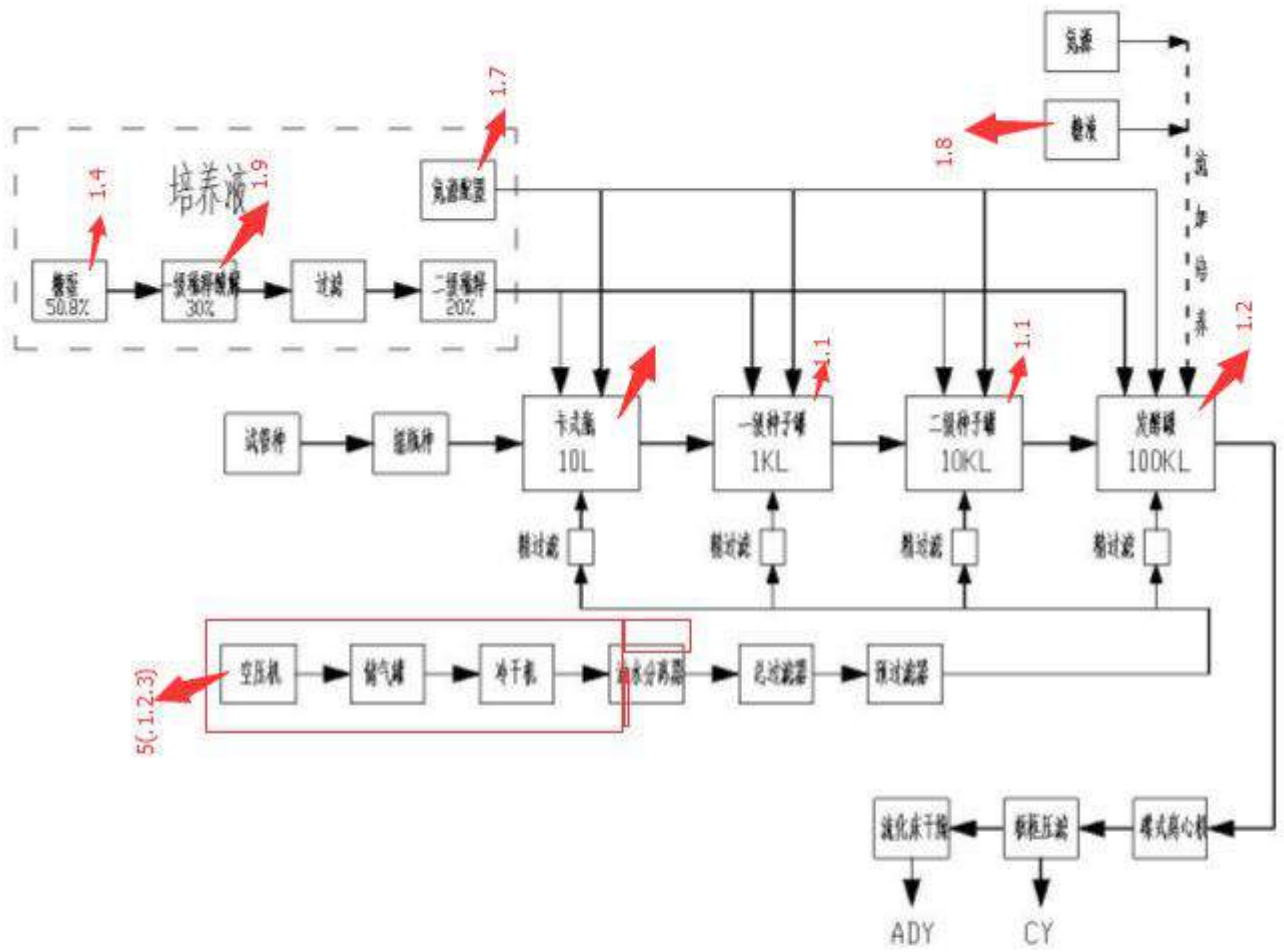
设备保修时间：在正常使用的前提下，对设备的保修期限为一年。

Guarantee: The machine warranty is one year on the premise of normal use.

付款方式：30%定金电汇，70%余款发货前付清

Term of payment: 30% of the total contract value as advance money by T/T, The left 70% to be paid by T/T before delivery.





标记	规格	分区	更改大料号	备注	年月日
设计				设计	
审核				审核	
会签				会签	
审批				审批	

糖蜜发酵生产面包酵母

日产 10⁷